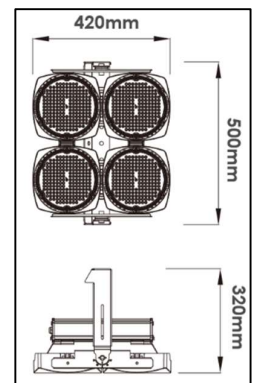
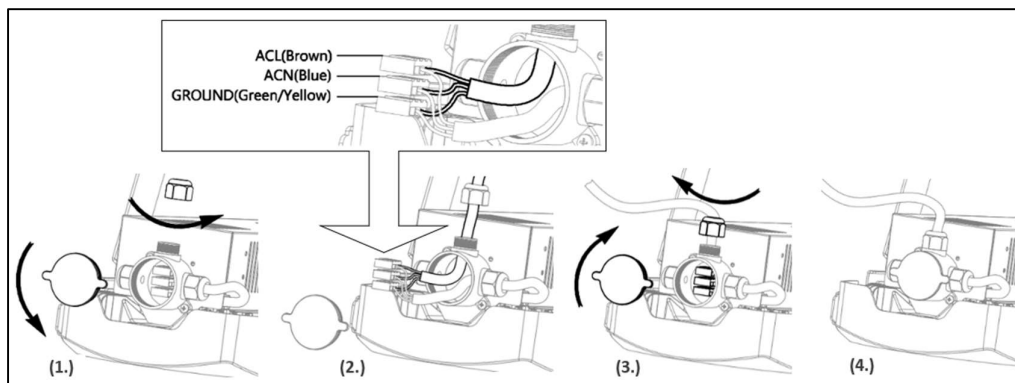
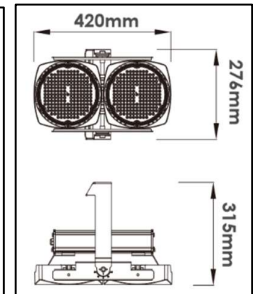
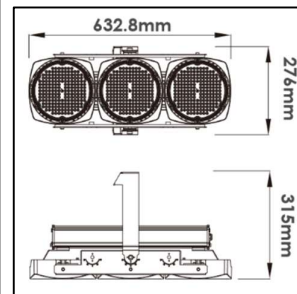
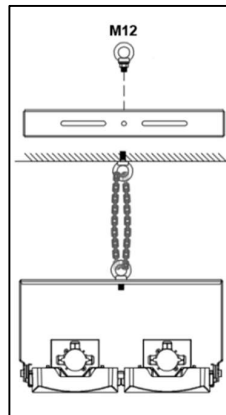
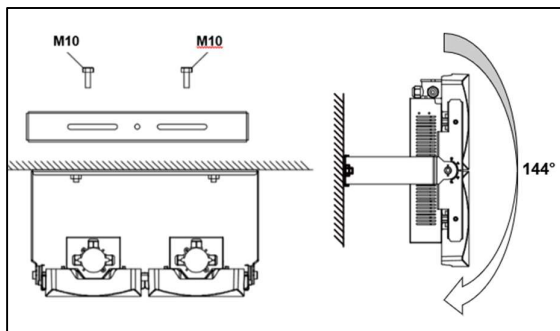


	Art. 4420	Art. 4430	Art. 4440
Ⓜ	200W	300W	400W
☀	140 lm/W (28000 lm)	140 lm/W (42000 lm)	140 lm/W (56000 lm)
💧	IP 67	IP 67	IP 67
Ⓚ	5000 Kelvin	5000 Kelvin	5000 Kelvin
CRIRa	CRI/Ra ≥70	CRI/Ra ≥70	CRI/Ra ≥70
↻	60°	60°	60°
Ⓜ	0...10V MEAN WELL	0...10V MEAN WELL	0...10V MEAN WELL
🌡	-40°C – +50°C	-40°C – +50°C	-40°C – +50°C
⚡	100-240Vac 50/60Hz	100-240Vac 50/60Hz	100-240Vac 50/60Hz
⚖	7.3 kg	10.6 kg	13.7 kg
↔	420x276x315mm	633x276x315mm	420x500x320mm

IP67 CE RoHS



## DE Bedienungsanleitung

Vielen Dank dass Sie sich für ein Produkt von NORDRIDE entschieden haben!  
Um sich mit Ihrem neuen Produkt vertraut zu machen, lesen Sie bitte die folgende Gebrauchsanweisung.



### 1. Sicherheitshinweise

Der elektrische Anschluss darf nur von fachkundigen Spezialisten durchgeführt werden, die hierfür ausgebildet und befugt sind.

Die Installation hat gemäß den geltenden Vorschriften zu erfolgen.

Vor der Ausführung jeglicher Eingriffe an der Leuchte ist diese zwingend vom Netz zu trennen. **VORSICHT – Gefahr eines elektrischen Schlages!**

Die Leuchte muss ordnungsgemäss geerdet werden. (Schutzklasse I)

Benutzen Sie die Leuchte niemals, wenn Sie irgendwelche Beschädigungen feststellen.

Verwenden Sie die Leuchte nicht in explosionsgefährdeter Umgebung, in welcher sich brennbare Flüssigkeiten, Gase oder Stäube befinden - **Lebensgefahr!**

Verwenden Sie nur vom Hersteller zugelassenes Zubehör.

LED-Leuchten sind sehr hell. Blicken Sie unter keinen Umständen in den Lichtstrahl, da dies bleibende Schäden an den Augen verursachen kann.

Um die Wasserdichtheit zu gewährleisten, müssen die Verbindungsmuffe und die Verbindungen festgezogen werden. Für fehlerhaft ausgeführte Verbindungen (mangelnde Dichtheit) kann keine Haftung übernommen werden.

Elektrogeräte gehören nicht in den Hausmüll! Gemäß Europäischer Richtlinie 2012/19/EU über Elektro- und Elektronikaltgeräte müssen verbrauchte Elektrogeräte getrennt gesammelt und einer umweltgerechten Wiederverwertung zugeführt werden. Möglichkeiten zur Entsorgung des ausgedienten Geräts erfahren Sie bei Ihrer Gemeinde- oder Stadtverwaltung.



## FR Modes d'emploi

Merci bien d'avoir choisi un de nos produits!

Veuillez lire les instructions suivantes afin de vous familiariser avec ce produit.



### 1. Consignes de sécurité

Le raccordement électrique ne peut être effectué que par un spécialiste compétent, dûment formé et autorisé à effectuer de telles opérations.

L'installation doit être effectuée conformément aux prescriptions en vigueur.

Le fabricant n'assume aucune responsabilité en cas d'actions incorrectes au cours du montage, et en cas de déformations pouvant en résulter lors de l'utilisation.

Avant toute intervention sur le luminaire, celle-ci doit impérativement être débranchée du secteur. **ATTENTION – danger d'électrocution!**

Le luminaire doit être relié à la terre de manière réglementaire (Classe de protection I)

Ne jamais utiliser le luminaire après avoir constaté un quelconque dommage.

Ne pas utiliser le luminaire dans un environnement à risque d'explosion où se trouvent des liquides, des gaz ou des poussières combustibles. **Danger de mort!**

Utilisez seulement des accessoires et des pièces de rechange approuvées par le fabricant.

Les luminaires LED sont extrêmement lumineux. Ne regardez en aucune circonstance dans le rayon lumineux des projecteurs LED, car cela pourrait provoquer endommager les yeux de manière permanente.

Pour assurer l'étanchéité, le manchon d'accouplement et les raccords doivent être serrés. Pour les connexions mal exécutées (manque d'étanchéité), aucune responsabilité ne peut être acceptée.

Les appareils électriques ne doivent pas être jetés dans les ordures ménagères! Conformément à la directive européenne 2012/19/UE concernant les appareils électriques et électroniques, les appareils électriques usagés doivent être collectés séparément dans un bac à recyclage écologique. Pour connaître les solutions de mise au rebut d'un appareil usagé, adressez-vous à votre administration locale ou communale.



## IT Istruzioni per l'uso

Grazie per aver scelto uno dei nostri prodotti!

Per familiarizzare con questo prodotto, leggere le seguenti istruzioni.



### 1. Indicazioni di sicurezza

L'allacciamento elettrico deve essere eseguito esclusivamente da specialista esperto, addestrato e autorizzato allo scopo.

Il prodotto deve essere installato in conformità con le normative applicabili.

Il produttore non si assume alcuna responsabilità nel caso di un montaggio non effettuato a regola d'arte.

Prima di qualsiasi tipo di intervento è obbligatorio disalimentare l'apparecchio. **ATTENZIONE – pericolo di scarica elettrica!**

Il luminaire deve essere messo a terra correttamente (Classe di protezione I).

Non utilizzare mai il luminaire qualora si accerti la presenza di qualsivoglia danno.

Non utilizzare il luminaire in ambiente con pericolo di esplosione dove si trovino liquidi, gas o polveri infiammabili. **Pericolo di vita!**

Utilizzare solo accessori e ricambi originali dal produttore.

Le lampade a LED sono estremamente luminose. Non guardare mai, per nessun motivo, nel fascio luminoso delle lampade a LED, perché ciò potrebbe causare danni permanenti alla vista.

Per garantire la tenuta stagna, il manicotto di accoppiamento e le connessioni devono essere serrati. Per collegamenti eseguiti in modo errato (mancanza di tenuta) non si può accettare alcuna responsabilità.

Non gettare gli elettrodomestici tra i rifiuti domestici! Ai sensi della direttiva europea 2012/19/UE concernente i rifiuti di apparecchiature elettriche ed elettroniche, è necessario effettuare la raccolta differenziata degli elettrodomestici usati e sottoporli ad uno smaltimento ecocompatibile. Contattare la propria amministrazione comunale o cittadina per maggiori informazioni riguardo lo smaltimento di apparecchi non più utilizzabili.



## EN Operating Instructions

Thank you for choosing one of our products!

To familiarize yourself with this product, please read the following instructions.



### 1. Safety Notes

The electrical connection must be set up by suitably trained and qualified, authorised specialists only.

The product must be installed in accordance with applicable regulations.

The manufacturer accepts no liability in the event of installation being carried out by non-professionals, or in the event of any deformities that arise during operation.

Before carrying out any interventions on the luminaire, it must be disconnected from the power supply. **CAUTION – danger of electric shock!**

The luminaire must be grounded properly (Protection class I)

Do not use the luminaire in explosive environments in which flammable liquids, gases or dusts are present. **Risk to life!**

Never use the luminaire if you find a damage.

Use only accessories and spare parts approved by the manufacturer.

LED lights are extremely bright! Avoid looking straight into a LED light beam, as doing so could result in irreversible eye damage.

To ensure water tightness, the coupling sleeve and the connections must be tightened. For incorrectly executed connections (lack of tightness) no liability can be accepted.

Electric appliances must not be disposed of in household waste! The European Directive 2012/19/EU on Waste Electrical and Electronic Equipment rules that used electric appliances should be collected separately and recycled in an environmentally friendly manner. For possibilities of disposal of the used appliance, please contact your local or municipal administration.

